

**DIGITAL HAND HELD DEVICES /
INSTRUMENTOS DIGITALES
PORTATILES**

**TEMPERATURE / RELATIVE HUMIDITY /
AIR PRESSURE / DIFFERENTIAL
PRESSURE / ABSOLUTE PRESSURE /
FLOW / CURRENT / VOLTAGE /**

**TEMPERATURA / HUMEDAD RELATIVA/
PRESION ATMOSFERICA /
PRESION DIFFERENCIAL /
PRESION ABSOLUTA /
CAUDAL / CORRIENTE / VOLTAJE**



**ZERTIFIZIERT
DIN EN ISO 9001
NR 70100 F 222
CERTIFIE**

**G. LUFFT MESS- UND
REGELTECHNIK GMBH
GUTENBERGSTR. 20
70736 FELLBACH
POSTFACH 4252
70719 FELLBACH
TEL. 49 (711) - 51822-0
FAX 49 (711) - 51822-41
INTERNET: <http://www.Lufft.de>
E-MAIL: Info@Lufft.de**

Lufft

C1XX ACCURATE DIGITAL THERMOMETER / C1XX TERMOMETRO DIGITAL PORTATIL DE PRECISION

- High accuracy measurements for industry and laboratory - large and illuminated display
- integrated real time clock (date/time) - functions: Hold, MAX, MIN, average value
- unique THUMB-WHEEL operation (simply use your thumb to select the full range of functions)
- automatic switch off - °C/°F selectable - one point calibration, PT100 polynomial calibration

- Para aplicaciones en la industria y en laboratorios - gran display iluminado de fácil legibilidad
- reloj de tiempo real (hora y fecha) - Funciones: HOLD, MAX, MIN, Promedio
- función de apagarse automáticamente - calibración en un punto, calibración polinomial PT100
- manejo con rueda THUMB WHEEL (seleccionar y activar todas las funciones con el pulgar)
- °C / °F seleccionable



C 100 1 channel / 1 canal Ref. No. / Ref. no.: 3120.00
PT100 (without probe / sin sensor)



C 110 2 channels / 2 canales Ref. No. / Ref. no.: 3120.10
PT100, TC (without probe / sin sensor)



C 120 2 channels / 2 canales Ref. No. / Ref. no.: 3120.10
TC, TC (without probe / sin sensor)

General technical data / Datos técnicos

Functions / Funciones

Operating temperature / Temperatura de servicio
Battery type / Alimentación
Battery life-time / Duración de las pilas
Dimensions / Dimensiones
Weight / Peso
Included in delivery / Incluido en la entrega

HOLD / MAX / MIN / AVG (MOY.) / DATE /
TIME / AutoOFF / CAL / POLY-CAL / °C / °F
Display illumination / Iluminación del display
0... 50 °C
4 x 1.5V (AA), alkaline cells / pilas alcalinas
norm. >500h
147x85x37mm
approx. 400g
Battery / Pile

Technical Data for probes / Datos técnicos (de los sensores)

Pt100 for / para C100/C110

Principle / Principio
Measuring range / Rango de medida
Accuracy / Precisión
Resolution / Resolución

Pt100 (4 wire / hilos)
-200 ... 500 °C
±0.1°C (-100°C ... +200°C), otherwise / si no ±0,2°C
±0.01°C (-100°C ... +200°C), otherwise / si no ±0,1°C

Thermocouple / Termopar C110/ C120

TYPE/ TIPO : K/J/N
Principle / Principio
Measuring range / Rango de medida
Accuracy / Precisión
Resolution / Resolución

Thermocouple / Termopar
-200 ... 1200 °C
± (0.5°C ± 0.2% reading / lectura)
0.1 °C

Thermocouple / Termopar C110/ C120

TYPE/ TIPO : E
Principle / Principio
Measuring range / Rango de medida
Accuracy / Precisión
Resolution / Resolución

Thermocouple / Termopar
-270 ... 1000 °C
± (0.5°C ± 0.2% reading / lectura)
0.1 °C

Thermocouple / Termopar C110/ C120

TYPE/ TIPO : R/S
Principle / Principio
Measuring range / Rango de medida
Accuracy / Precisión
Resolution / Resolución

Thermocouple / Termopar
-50 ... 1770 °C
± (0.5°C ± 0.3% reading / lectura)
0.1 °C

Thermocouple / Termopar C110/ C120

TYPE/ TIPO : T
Principle / Principio
Measuring range / Rango de medida
Accuracy / Precisión
Resolution / Resolución

Thermocouple / Termopar
-270°C ... 400 °C
± (0.5°C ± 0.3% reading / lectura)
0.1 °C

Accessories / Accesorios

Carrying case (plastic) for instrument and accessories /
Maletín de plástico para instrumento y accesorios
Screw-in 4-pole for PT100 individual probes /
Conector para sensores PT100 individuales con
4 polos para atornillar

Ref. No. / Ref. no.: 3120.CAS

Ref. No. / Ref. no.: 3120.50

TEMPERATURE PROBES (THERMOCOUPLES) / SENSORES DE TEMPERATURA (TERMOPARES)

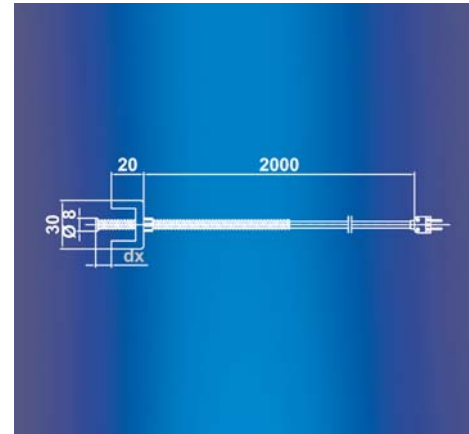
Magnetic thermocouple surface sensor
with spring connection of thermocouple
and 2m PTFE cable (teflon) for temperatures up to 150°C
*Sensor termopar magnético para superficies,
conexión elástica del elemento termopar,
con 2m de cable PTFE (teflón) para temperaturas hasta 150°C*

Ref. No. / Ref. no.: 3120.79

Technical data / Datos técnicos

Operational field / Campo de utilización
Sensor type / Tipo de sensor
Measuring range / Rango de medida
Cable length / Longitud del cable

solid materials / Materiales sólidos
Type K, cl. 1/ Tipo K, cl. 1
-50...+150°C
approx. / aprox. 2m



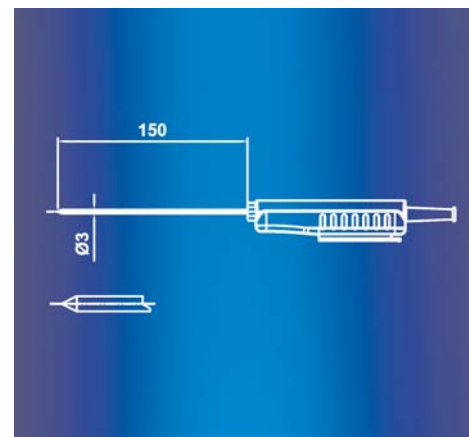
Thermocouple needle probe for medium-hard
materials for temperatures up to 400°C
*Sensor termopar aguja para materiales de mediana dureza
con cable para temperaturas hasta 400°C*

Ref. No. / Ref. no.: 3120.76

Technical data / Datos técnicos

Operational field / Campo de utilización
Sensor type / Tipo de sensor
Measuring range / Rango de medida
Response time / Tiempo de respuesta t90
Dimensions, sensor / Dimensiones sensor
Cable length / Longitud del cable

solid materials / Materiales sólidos
Type K, cl. 1, VA protection tube /
Tipo K, cl. 1, tubo de protección
-100...+400°C
10 sec. / sec.
150 x 3 mm (L x d)
approx. / aprox. 1m,
lead and handle to be used up to 80°C /
Cable y mango utilizables hasta 80°C



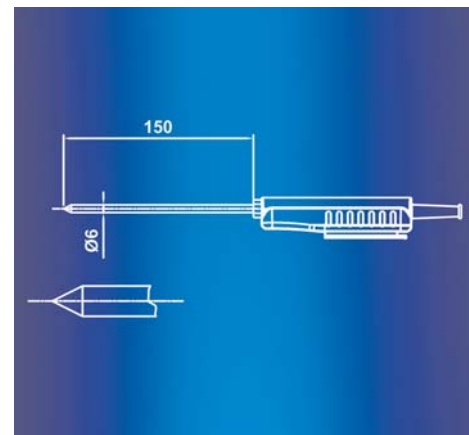
Stable thermocouple needle probe
for temperatures up to 400°C
*Sensor termopar aguja robusto
température max. 400°C*

Ref. No. / Ref. no.: 3120.77

Technical data / Datos técnicos

Operational field / Campo de utilización
Sensor type / Tipo de sensor
Measuring range / Rango de medida
Response time / Temps de réponse t90
Dimensions, sensor / Dimensiones sensor
Cable length / Longitud del cable

solid materials / Materiales sólidos
Type K, cl. 1, VA protection tube /
Tipo K, cl. 1, tubo de protección
-100...+400°C
10 sec. / sec.
150 x 6 mm (L x d)
approx. / aprox. 1m,
lead and handle to be used up to 80°C /
Cable y mango utilizables hasta 80°C



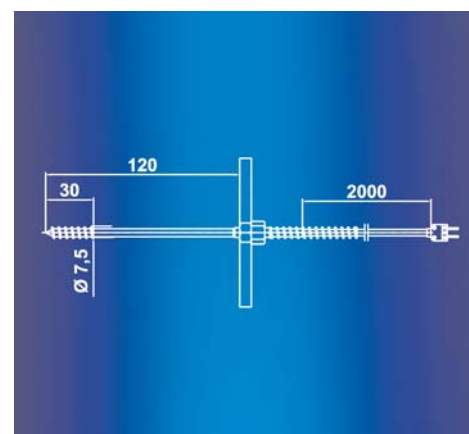
Screw-in thermocouple for frozen foodstuffs
for temperatures up to 200°C
*Sensor termopar para productos alimenticios congelados
con rosca, para temperaturas hasta 200°C*

Ref. No. / Ref. no.: 3120.78

Technical data / Datos técnicos

Operational field / Campo de utilización
Sensor type / Tipo de sensor
Measuring range / Rango de medida
Response time / Temps de réponse t90
Dimensions, sensor / Dimensiones sensor
Cable length / Longitud del cable

solid materials / Materiales sólidos
Type K, cl. 1, stainless steel /
Tipo K, cl. 1 acero inoxidable
-100...+200°C
25 sec. / sec.
120 x 6 mm (L x d)
approx. / aprox. 1m,
lead to be used up to 80°C /
Cable y mango utilizables hasta 80°C



TEMPERATURE PROBES THERMOCOUPLES / SENSORES (TERMOPARES)

**Thermocouple plunge sensor, short
for temperatures up to 400°C
Sensor termopar de inmersión, corto
para temperaturas hasta 400°C**

Ref. No. / Ref. no.: 3120.71

Technical data / Datos técnicos

Operational field / Campo de utilización

Sensor type / Tipo de sensor

Measuring range / Rango de medida

Response time / Tiempo de respuesta t90

Dimensions, sensor / Dimensiones sensor

Cable length / Longitud del cable

liquid and powdery materials /
Materiales sólidos, líquidos o pulverulentos

Type K, cl. 1, VA protection tube /
Tipo K, cl. 1, en tubo de protección

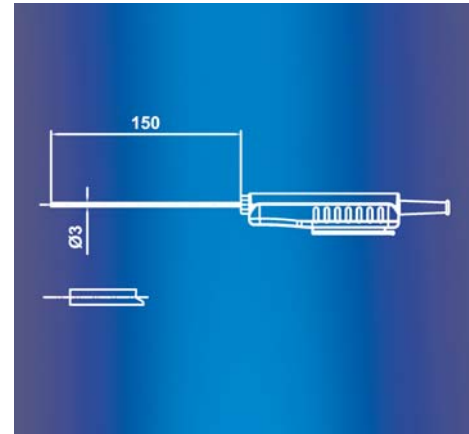
-50...+400°C

10 sec./ seg.

150 x 3 mm (L x d)

approx. / aprox. 1m,

lead and handle to be used up to 80°C /
Cable y mango utilizables hasta 80°C



**Quick thermocouple sensor, short
for temperatures up to 1100°C
Sensor termopar de inmersión rápido, corto,
para temperaturas hasta 1100°C**

Ref. No. / Ref. no.: 3120.73

Technical data / Datos técnicos

Operational field / Campo de utilización

Sensor type / Tipo de sensor

Measuring range / Rango de medida

Response time / Tiempo de respuesta t90

Dimensions, sensor / Dimensiones sensor

Cable length / Longitud del cable

liquid and powdery materials /
Materiales sólidos, líquidos o pulverulentos

Type K, cl. 1, Inconel / Tipo K, cl. 1, inconel

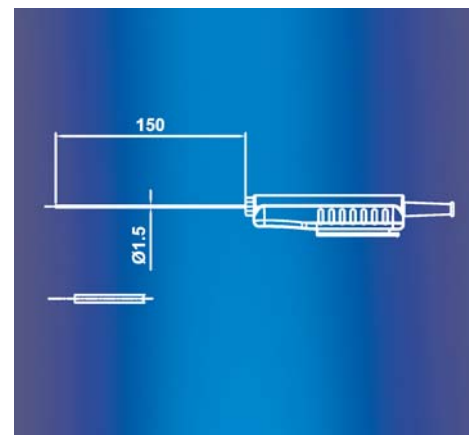
-50...+1100°C

4 sec./ seg.

150 x 1.5 mm (L x d)

approx. / aprox. 1m,

lead and handle to be used up to 80°C /
Cable y mango utilizables hasta 80°C



**Mineral isolated thermocouple plunge sensor, short
for temperatures up to 1100°C / Sensor termopar de inmersión,
corto, con aislamiento mineral para temperaturas hasta 1100°C**
**Mineral isolated thermocouple plunge sensor, long,
for temperatures up to 1100°C / Sensor termopar de inmersión,
largo, con aislamiento mineral, para temperaturas hasta 1100°C**

Ref. No. / Ref. no.: 3120.72

Ref. No. / Ref. no.: 3120.74

Technical data / Datos técnicos

Operational field / Campo de utilización

Sensor type / Tipo de sensor

Measuring range / Rango de medida

Response time / Tiempo de respuesta t90

Dimensions, sensor, short / Dimensiones sensor corto

Dimensions, sensor, long / Dimensiones sensor largo

Cable length / Longitud del cable

liquid and powdery materials /
Materiales líquidos o pulverulentos

Type K, cl. 1, Inconel / Tipo K, cl. 1, inconel

-50...+1100°C

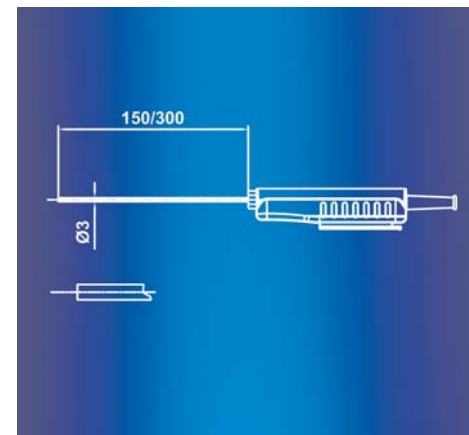
10 sec./ seg.

150 x 3 mm (L x d)

300 x 3 mm (L x d)

approx. / aprox. 1m,

lead and handle to be used up to 80°C /
Cable y mango utilizables hasta 80°C



**Thermocouple surface sensor
for temperatures up to 600°C
Sensor termopar para superficies
para temperaturas hasta 600°C**

Ref. No. / Ref. no.: 3120.75

Technical data / Datos técnicos

Operational field / Campo de utilización

Sensor type / Tipo de sensor

Measuring range / Rango de medida

Response time / Temps de réponse t90

Dimensions, sensor / Dimensiones sensor

Cable length / Longitud del cable

solid materials / Materiales sólidos

Type K, cl. 1, VA protection tube with nickel contact /
Tipo K, cl. 1, tubo de protección de acero con
contacto de níquel

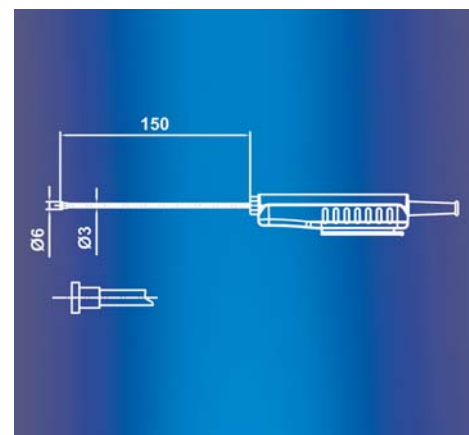
-50...+600°C

20 sec./ seg.

150 x 3 / 6 mm (L x d1/d2)

approx. 1m,

lead and handle to be used up to 80°C /
Cable y mango utilizables hasta 80°C



TEMPERATURE PROBES (PT100) / SENSORES DE TEMPERATURA (PT100)

Stable and accurate PT100 plunge sensor, short
Sensor PT100 robusto y preciso de pinchar, corto

Ref. No. / Ref. no.: 3120.51

Technical data / Datos técnicos

Operational field / Campo de utilización

Sensor type / Tipo de sensor

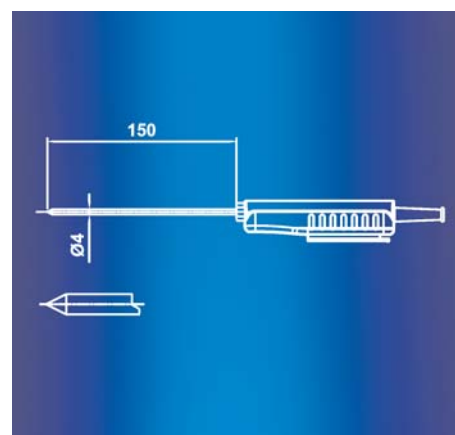
Measuring range / Rango de medida

Response time / Tiempo de respuesta t90

Dimensions, sensor / Dimensiones sensor

Cable length / Longitud del cable

solid, liquid and powdery materials /
Materiales sólidos, líquidos o pulverulentos
PT100 cl. B in stainless steel protection tube /
PT100 cl. B, tubo de protección de acero inoxidable
-40...+400°C
10 sec./ seg.
150 x 4 mm (L x d)
approx./ aprox. 1m,
PUR-lead and handle to be used up to 80°C /
Cable y mango utilizables hasta 80°C



Accurate PT100 plunge sensor, short
Preciso sensor PT100 de inmersión, corto
Accurate PT100 plunge sensor, long
Preciso sensor PT100 de inmersión, largo

Ref. No. / Ref. no.: 3120.52

Ref. No. / Ref. no.: 3120.53

Technical data / Datos técnicos

Operational field / Campo de utilización

Sensor type / Tipo de sensor

Measuring range / Rango de medida

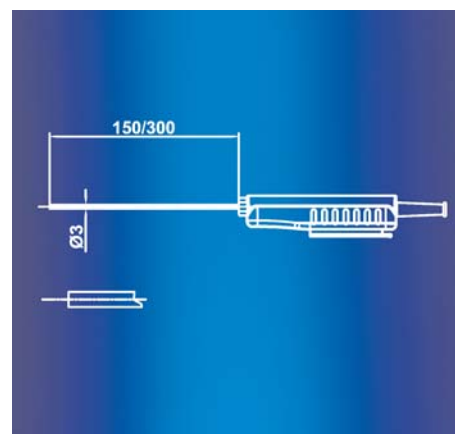
Response time / Tiempo de respuesta t90

Dimensions, sensor, short / Dimensiones sensor court

Dimensions, sensor, long / Dimensiones sensor long

Cable length / Longitud del cable

gas, liquid and powdery materials /
Materiales gaseosos, líquidos o pulverulentos
PT100 cl. A in stainless steel protection tube /
PT100 cl. A, tubo de protección de acero inoxidable
-40...+400°C
10 sec./ seg.
150 x 3 mm (L x d)
300 x 3 mm (L x d)
approx./ aprox. 1m,
PUR-lead and handle to be used up to 80°C /
Cable y mango utilizables hasta 80°C



High accurate PT100 plunge sensor, long
Sensor PT100 de alta precisión de inmersión / pinchar

Ref. No. / Ref. no.: 3120.54

Technical data / Datos técnicos

Operational field / Campo de utilización

Sensor type / Tipo de sensor

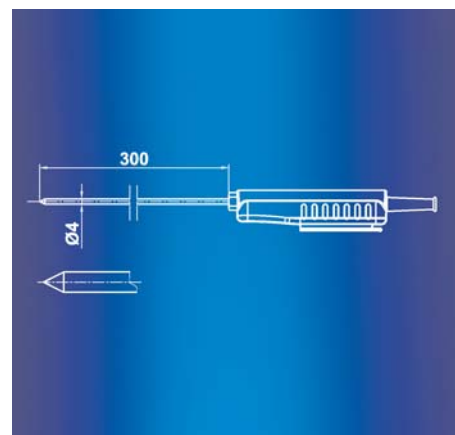
Measuring range / Rango de medida

Response time / Tiempo de respuesta t90

Dimensions, sensor / Dimensiones sensor

Cable length / Longitud del cable

gas, liquid and powdery materials /
Materiales gaseosos, líquidos o pulverulentos
PT100 1/10 cl. B (at 0°C) in stainless steel protection tube /
PT100 1/10 cl. B (à 0°C), tubo de protección de acero inoxidable
-40...+400°C
10 sec./ seg.
300 x 4 mm (L x d)
approx./ aprox. 1m,
PUR-lead and handle to be used up to 80°C /
Cable y mango utilizables hasta 80°C



Stable and accurate PT100
plunge sensor out of stainless steel for foodstuffs
Sensor PT100 robusto y preciso de pinchar
para productos alimenticios

Ref. No. / Ref. no.: 3120.55

Technical data / Datos técnicos

Operational field / Campo de utilización

Sensor type / Tipo de sensor

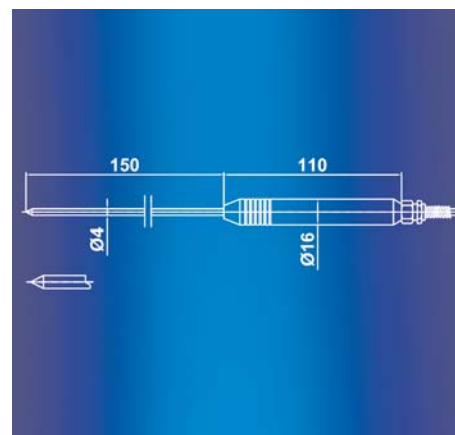
Measuring range / Rango de medida

Response time / Tiempo de respuesta t90

Dimensions, sensor / Dimensiones sensor

Cable length / Longitud del cable

solid, liquid and powdery material /
Materiales sólidos, líquidos o pulverulentos
PT100 cl. A in stainless steel protection /
PT 100 cl. A tubo de protección de acero inoxidable
-40...+400°C
10 sec./ seg.
150 x 4 mm (L x d)
approx. / aprox. 1m,
PUR-lead and handle to be used up to 80°C
Cable y mango utilizables hasta 80°C



C2XX ACCURATE DIGITAL THERMO-HYGROMETER / C2XX TERMO-HIGROMETRO DIGITAL DE PRECISION

- For climate control in buildings, electrical panels, museums and warehouses - large and illuminated display
- calculation of dew point and absolute humidity - unique THUMB-WHEEL operation (simply use your thumb to select the full range of functions) - automatic switch off - integrated real time clock (date/time) - °C/°F selectable
- functions: Hold, MAX, MIN, average value - one point calibration (temperature) - two point calibration (humidity) /

- Control del clima dentro de edificios, en armarios de equipos eléctricos, museos y almacenes
- gran display iluminado de fácil legibilidad - reloj de tiempo real (hora y fecha)
- Funciones: HOLD, MAX, MIN, Promedio - función de apagarse automáticamente
- calibración en un punto (temperatura) o en dos puntos (humedad) - manejo con rueda THUMB WHEEL (seleccionar y activar todas las funciones con el pulgar)
- °C / ° F seleccionable - cálculo del punto de rocío y de la humedad absoluta



C 200 fixed probe / con sensor fijo
Ref. No. / Ref. no.: 5120.00



C210 flexible probe / con sensor flexible
Ref. No. / Ref. no.: 5120.10

General Technical Data / Datos técnicos

Functions / Funciones

HOLD / MAX / MIN / AVG (PROM.) / DATE / TIME / AutoOFF / CAL1P/2P / °C / °F, Dew Point (°C, °F) / Punto de rocío (°C, °F) Absolute Humidity (g/m³) / Humedad absoluta Relative Humidity (%) / Humedad relativa Display illumination / Iluminación del display 0... 50 °C
4 x 1.5V (AA), alkaline cells / pilas alcalinas norm. >500h
147x85x37 mm
approx. 400g
Battery, factory certificate / Pila, certificado de fábrica
Plastic grid / protector tipo rejilla de plástico 190<10s / sec.

Operating temperature / Temperatura de servicio

Battery type / Alimentación

Operating time / Duración de las pilas

Dimensions / Dimensiones

Weight / Peso

Included in delivery / Incluido en la entrega:

Sensor protection / Protección del sensor

Response time / Tiempo de respuesta

Temperature / Temperatura

Principle / Principio

Measuring range / Rango de medida

Accuracy / Precisión

Resolution / Resolución

NTC

-20 ... 50 °C

±0.3°C (0°C ... +40°C), otherwise/si no ±0.5°C

0.1

Rel. Humidity / Humedad relativa

Principle / Principio

Measuring range / Rango de medida

Accuracy / Precisión

Resolution / Resolución

capacitive / capacitivo

0 ... 98 % r.H. / 0 ... 98 % h.r.

±2% r.H. / ±2% h.r.

0.1 % r.H. / 0,1 h.r.

Dew Point / Punto de rocío

Measuring range / Rango de medida

-50...50 °C

Accessories / Accesorios

Carrying case (plastic) for instrument and accessories /

Maletín de transporte para instrumento y accesorios

Robust calibration block / Bloque de calibración

Calibration solution / Líquido de calibración 35% r.H.

Calibration solution / Líquido de calibración 50% r.H.

Calibration solution / Líquido de calibración 80% r.H.

Wire mesh filter for medium dirt protection /

Filtro de tela metálica para protección media

Stainless steel sinter filter for high dirt protection /

Filtro sinterizado de acero inoxidable para protección máxima

Ref. No. / Ref. no.: 3120.CAS

Ref. No. / Ref. no.: 5120.KAL

Ref. No. / Ref. no.: 5120.035

Ref. No. / Ref. no.: 5120.050

Ref. No. / Ref. no.: 5120.080

Ref. No. / Ref. no.: 5120.210

Ref. No. / Ref. no.: 5120.211

C3XX ACCURATE DIGITAL PRESSURE GAUGES / C3XX BAROMETRO DIGITAL PORTATIL DE PRECISION

Digital hand held devices for atmospheric, differential and absolute air pressure

- large and illuminated display, values are indicated by 4 1/2 digits - hPa, Pa, mbar, bar, inHg, PSI - unique THUMB-WHEEL operation (simply use your thumb to select the full range of functions) - automatic switch off
- integrated real time clock (date/time) - functions: Hold, MAX, MIN, average value - one point calibration
- two point calibration (except type C300) - for clean dry gaseous media

- Instrumentos portátiles digitales para la presión atmosférica, diferencial y absoluta

- gran display iluminado de fácil legibilidad, indicación de los valores en 4 1/2 dígitos - hPa, Pa, mbar, bar, inHg, PSI
- manejo con rueda THUMB WHEEL (seleccionar y activar todas las funciones con el pulgar)
- reloj de tiempo real (hora y fecha) - Funciones: HOLD, MAX, MIN, Promedio - función de apagarse automáticamente
- calibración en un punto - calibración en dos puntos (excepto modelo C300) - para medidas en gases limpios



C300

Ref. No. / Ref. no.: 2120.00

General Technical Data / Datos técnicos

Functions / Funciones

HOLD / MAX / MIN / AVG (MOY.) / DATE / TIME / AutoOFF / CAL1P / hPa / mbar / in. Hg
Display illumination / Iluminación del display
0... 50 °C
4 x 1.5V (AA), alkaline cells / pilas alcalinas
norm. >500h
147x85x37 mm
approx. / aprox. 400g
Battery / Pila

Operating temperature / Temperatura de servicio

Battery type / Alimentación

Operating time/ Duración de las pilas

Dimensions / Dimensiones

Weight / Peso

Included in delivery / Incluido en la entrega

Technical Data Air Pressure Absolute / Datos técnicos presión absoluta

C300 Technical data / Datos técnicos

Ref. No. / Ref. no.: 2120.00

Air Pressure, absolute / Presión absoluta

Measuring range / Rango de medida

Accuracy / Precisión

750 ... 1100 hPa
±0.5 hPa at / a 25°C
±1.0 hPa for / para 0°C<T<50°C,
-1.0 hPa/a (typical/nominal)
0.1 hPa

Long term stability / Desviación

Resolution / Resolución



C310

Ref. No. / Ref. no.: 2120.10

Technical Data Differential, Absolute Pressure / Datos técnicos presión diferencial

Principle / Principio

Measuring medium / Medios de medición

C310 Technical data / Datos técnicos

Measuring range / Rango de medida

Accuracy / Precisión

Resolution / Resolución

Overload / Sobrecarga

C320 Technical data / Datos técnicos

Measuring range / Rango de medida

Accuracy / Precisión

Resolution / Resolución

Overload / Sobrecarga

C330 Technical data / Datos técnicos

Measuring range / Rango de medida

Accuracy / Precisión

Resolution / Resolución

Overload / Sobrecarga

C340 Technical data / Datos técnicos

Measuring range / Rango de medida

Accuracy / Precisión

Resolution / Resolución

Overload / Sobrecarga

piezo resistive / piezo resistivo

non aggressive gas / gases no agresivos

Ref. No. / Ref. no.: 2120.10

-500 ... +500 Pa

±0.2% of full scale / fondo escala / 25°C +/- 1 digit

0.1% of full scale / fondo escala

500hPa

Ref. No. / Ref. no.: 2120.20

0 ... +100 mbar (hPa)

±0.2% of full scale / fondo escala / 25°C +/- 1 digit

0.1% of full scale / fondo escala

200 mbar (hPa)

Ref. No. / Ref. no.: 2120.30

0 ... +2bar

±0.2% of full scale / fondo escala / 25°C +/- 1 digit

0.1% of full scale / fondo escala

4 bar

Ref. No. / Ref. no.: 2120.40

0 ... +5bar

±0.2% of full scale / fondo escala / 25°C +/- 1 digit

0.1% of full scale / fondo escala

10 bar

Accessories / Accesorios

Carrying case (plastic) for instrument and accessories

Maletín de plástico para instrumento y accesorios

Ref. No. / Ref. no.: 3120.CAS

C400 ACCURATE DIGITAL FLOWMETER / C400 CAUDALIMETRO DIGITAL DE PRECISION

- For flow measurements in air channels and clean rooms
 - large and illuminated display
 - unique THUMB-WHEEL operation (simply use your thumb to select the full range of functions)
 - automatic switch off
 - integrated real time clock (date/time)
 - °C/°F selectable
 - functions: Hold, MAX, MIN, average value
 - one point calibration (temperature)
-
- Para medidas de caudal en conductos de aire y salas blancas
 - gran display iluminado de fácil legibilidad
 - reloj de tiempo real (hora y fecha)
 - Funciones: HOLD, MAX, MIN, Promedio
 - función de apagarse automáticamente
 - manejo con rueda THUMB WHEEL (seleccionar y activar todas las funciones con el pulgar)
 - °C/°F seleccionable
 - calibración en un punto (temperatura)

C400 Technical Data / C400 Détails techniques

Operating temperature / Temperatura de servicio
 Battery type / Alimentación
 Operating time / Duración de las pilas
 Dimensions / Dimensiones
 Weight / Peso
 Included in delivery / Incluido en la entrega
 Functions / Funciones

Accessories / Accesorios

Air flow-/Temperature probe / Sensor de caudal / temp.

Air flow / Caudal

Measuring range / Rango de medida
 Precision / Precisión

Resolution / Resolución
 Response time / Tiempo de respuesta

Temperature / Temperatura

Measuring range / Rango de medida
 Precision / Precisión

Resolution / Resolución
 Response time / Tiempo de respuesta

Air flow-/Temperature probe / capteur de débit

Air flow / Caudal

Measuring range / Rango de medida
 Precision / Precisión

Resolution / Resolución
 Response time / Tiempo de respuesta

Temperature / Temperatura

Measuring range / Rango de medida
 Precision / Precisión

Resolution / Resolución
 Response time / Tiempo de respuesta

Carrying case (plastic) for instrument and accessories /
 Maletín de plástico para instrumento y accesorios

Ref. No. / Ref. no.: 6120.00

available from 1.Q. 2004 / disponible 1er trim. 2004

0...50°C
 4 x 1.5V (AA), alkaline cells / pilas alcalinas
 norm. >40h
 147x85x37 mm
 approx. / aprox. 400g
 Battery / Pilas
 HOLD / MAX / MIN / AVG (MOY.) / DATE /
 TIME / AutoOFF / CAL / °C / °F

Ref. No. / Ref. no.: 6120.51

0...2 m/s
 20°C, 45%r.H; 1013 hPa;
 $\pm(0.04\text{m/s} + 1\% \text{ of value / de lectura})$
 0.01m/s
 <1.5s

0...50 °C

± 0.7 °C

0.1 °C

<1.5s

Ref. No. / Ref. no.: 6120.52

0...20 m/s
 20°C, 45%r.H; 1013 hPa;
 $\pm(0.2\text{m/s} + 2\% \text{ of value / de lectura})$
 0.01m/s
 <1.5s

0...50 °C

± 0.7 °C

0.1 °C

<1.5s

Ref. No. / Ref. no.: 6120.CAS



C900 ACCURATE INDICATING INSTRUMENT

FOR 0/4...20mA / 0...10V /

C900 INSTRUMENTO DE PRECISION PARA 0/4...20mA / 0...10V

WITH INTEGRATED PROBE FEEDING

WITH FAST MODE PEAK VALUE COLLECTING

CON ALIMENTACION PARA SENSORES INTEGRADA MODO RAPIDO PARA MEDICION DE VALORES PUNTA

- for 0/4...20mA and 0...10V measurements (2/3-wire)
- integrated 20V feeding for 4...20mA probes
- fast 1ms measurement interval mode, display MAX/Min value
- free probe scaling
- large and illuminated display
- automatic switch off
- integrated real time clock (date/time)
- functions: Hold / MAX / MIN, average value
- unique THUMB-WHEEL operation (simply use your thumb to select the full range of functions)
- one point calibration

- para medidas de 0/4...20mA y 0...10V (2/3 hilos)
- alimentación 20V integrada para sensores de 4...20mA
- modo rápido de medición 1ms, indicación de valores max/min
- libre configuración del rango de los sensores
- gran display iluminado de fácil legibilidad
- reloj de tiempo real (hora y fecha)
- Funciones: HOLD / MAX / MIN / Promedio
- función de apagarse automáticamente
- manejo con rueda THUMB WHEEL (seleccionar y activar todas las funciones con el pulgar)
- calibración en un punto

C900 Technical Data / C900 Datos técnicos

Operating temperature / Duración de las pilas
Battery type / Alimentación
Operating time / Duración de las pilas
Dimensions / Dimensiones
Weight / Peso
Included in delivery / Incluido en la entrega
Functions / Funciones

Measurement interval (normal mode) / Intervalo de muestreo (modo normal)
Measurement interval (fast mode) / Intervalo de muestreo en modo rápido

Measuring range 1 / Rango de medida no. 1
Measuring range 2 / Rango de medida no. 2
Resolution (normal mode) / Resolución (modo normal)
Precision (normal mode) / Precisión (modo normal)
Resolution (fast mode) / Resolución (modo rápido)
Precision (fast mode) / Precisión (modo rápido)
Probe feeding / Alimentación sensor
Shunt tension / Resistencia shunt
Input resistance (0...10V) / Resistencia entrada

Accessories / Accesorios

Carrying case (plastic) for instrument and accessories / Maletín de transporte para instrumento y accesorios
Screw-in 5-pole for individual probes / Conector de 5 polos para sensores individuales para atornillar
Connection cable with plug DIN 43650 for pressure probes / Cable de conexión con conector DIN 43650 para sensores de presión

Ref. No. / Réf.no. : 9120.00

available from 1.Q. 2004 / disponible 1er trim. 2004

0...50°C
4 x 1.5V (AA), alkaline cells / pilas alcalinas
norm. >20h
147x85x37 mm
approx. / aprox. 400g
Battery / Pilas
HOLD / MAX / MIN / AVG (MOY.) / DATE / TIME / AutoOFF / CAL / MODE / SCALE

0.5s (2Hz)

1ms (1000Hz)
(Measuring range 1 / Rango de medida no. 1
0/4...20mA
0...10V
0.005% of final value / fondo escala
0.05% of final value / fondo escala
0.3% of final value / fondo escala +/- 2 digits / dígitos
1.0% of final value / fondo escala +/- 2 digits / dígitos
20V +/- 10%
1V +/- 10%
1MΩ +/- 10%

Ref. No. / Réf.no. : 6120.CAS

Ref. No. / Réf.no. : 9120.50

Ref. No. / Réf.no. : 9120.51



TECHNICAL INFORMATIONS / INFORMACIONES ADICIONALES

Thermocouples offer a wide range of temperatures together with excellent response time. Resistance-based sensors (PT100) are more precise than thermocouples and response time is higher.

The Pt100 resistance thermometer is divided into two accuracy classes:

Class A: $(0.15 + 0.002 | t |) ^\circ\text{C}$

Class B: $(0.30 + 0.005 | t |) ^\circ\text{C}$

Thermocouples

The measurement principle of the thermocouple is based on the effect discovered by Seebeck, that a voltage arises at the ends of two wires of different materials, when the temperature at the junction point of the two materials is different to the temperature of the measuring instrument terminals.

Los termopares ofrecen un amplio rango de medida y un tiempo de respuesta muy corto.

Los sensores de resistencia (PT100) son de mayor precisión que los termopares pero su reacción es más lenta.

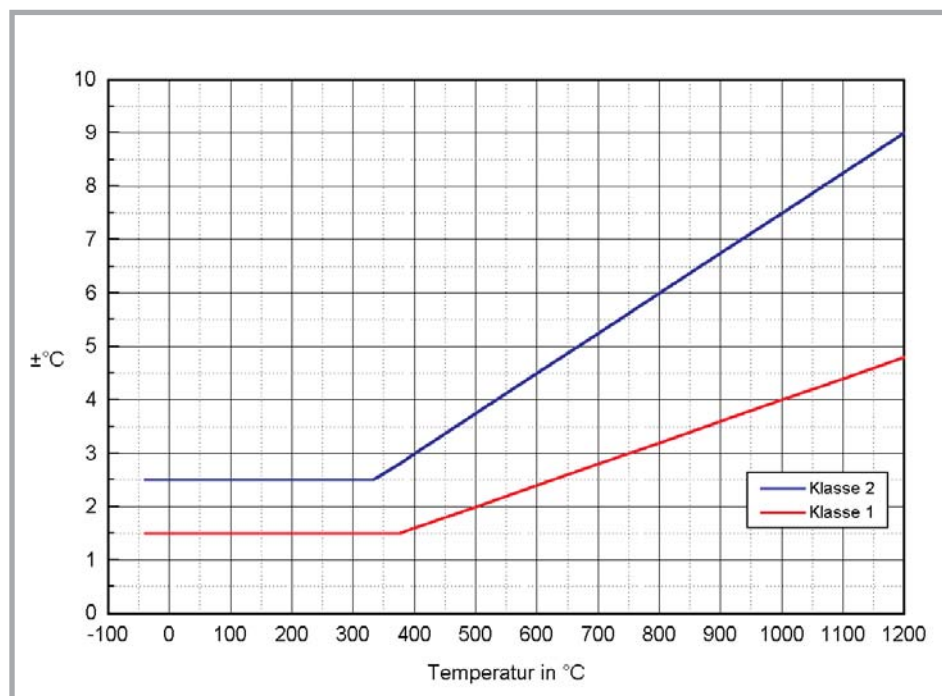
Los termómetros de resistencia PT100 se clasifican en dos clases de precisión:

Clase A $(0,15 + 0,002 | t |) ^\circ\text{C}$

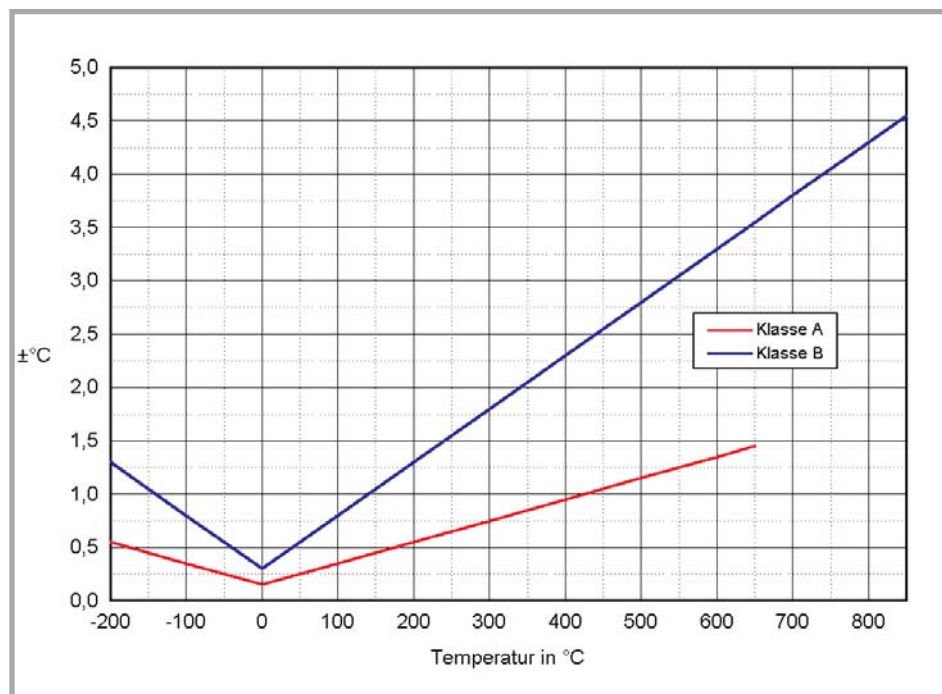
Clase B: $(0,30 + 0,005 | t |) ^\circ\text{C}$

El principio de medida de los sensores termopar se basa en el efecto descubierto por Seebeck según el cual surge una tensión eléctrica en los extremos de dos hilos metálicos de diferentes materiales siempre que haya una diferencia de temperatura entre el punto de soldadura de los hilos y los bornes del instrumento de medición.

ACCURACY THERMOCOUPLES PRECISIÓN SENSOR TERMOPAR



ACCURACY PT100 PRECISIÓN PT100





ACCREDITED CALIBRATION SERVICES / LABORATORIO DE CALIBRACION ACREDITADO

Temperature / *Temperatura*
Dewpoint temperature / *Punto de rocío*
Rel. Humidity / *Humedad relativa*
Absolute Pressure / *Presión absoluta*

DEUTSCHER KALIBRIERDIENST **DKD**

Gegenstand / object OPUS10 THC
Seite Page Typ / type 8257.00
4 Seriennummer / serial number 038.0703.0201.2.0.1.13

0824
DKD-K-26701
03-10

Measurement conditions

Temperature:
-40°C ≤ t ≤ 100°C: Climatic Test Cabinet VC 4034, Vötsch Industrietechnik
Humidity:
5% ≤ r.H. ≤ 98%: Climatic Test Cabinet VC 4034, Vötsch Industrietechnik

Calibration results

Temperature

Temperature t ₉₀ in °C	Indicated Value t ₉₀ in °C	Measurement Error Δt ₉₀ in K	Measurement Uncertainty u in K
0,12	0,1	-0,02	0,2
20,32	20,3	-0,02	0,2
40,19	40,2	+0,01	0,2

Humidity

Reference Measurement Data			Test Object Data		
Air Temperature in °C	Dewpoint Temperature in °C	Relative Humidity RH in %	Indicated Value RH in %	Measurement Error ΔRH in %	Measurement Uncertainty u in %
20,16	-3,47	20,0	20,0	0,0	0,7
20,24	9,37	49,6	49,5	-0,1	0,9
20,32	16,74	79,9	80,0	+0,1	1,1

Measurement uncertainty

The expanded measurement uncertainty is shown. This is derived from the standard measurement uncertainty by multiplication using the expansion factor k = 2. This was ascertained in accordance with DKD-3. The measurement value lies with a probability of 95 % in the assigned value interval.

Description

Label 0824-DKD-K-26701 03-10

Observations

An interpolation within the calibration range is permitted.
The German Calibration Service (DKD) is signatory to the multilateral agreement for European co-operation for Accreditation (EA and the International Laboratory Accreditation Cooperation (ILAC) for mutual recognition of calibration certificates. The other european signatories are at present the accreditation authorities in Belgium, the Czech Republic, Denmark, Finland, France, Ireland, Italy, the Netherlands, Norway, Austria, Portugal, the Slovak Republic, Sweden, Switzerland, Spain and the United Kingdom. In addition, corresponding agreements exist with the accreditation authorities of Australia, Brazil, Canada, China, India, Japan, New Zealand, Singapore, South Africa, Taiwan, the USA and Vietnam, agreement co-signatory.



G. LUFFT MESS- UND
REGELTECHNIK GMBH•
GUTENBERGSTR. 20•
70736 FELLBACH•
POSTFACH 4252•
70719 FELLBACH•
TEL. 49 (711) - 51822-0•
FAX 49 (711) - 51822-41
INTERNET: <http://www.Lufft.de>
E-MAIL: Info@Lufft.de



Fax ++49(711)5182241 Fax ++49(711)5182241

Fax ++49(711)5182241

Please send us a detailed offer for the following products:
Por favor, envíenme una oferta detallada del producto:

.....

YES please send us a comprehensive documentation

SI envíenme documentación acerca de (marque con una X)

- Complete technical catalogue 2003/2004 / *Catálogo técnico completo 2003/2004*
- Technical catalogue 2003/2004 on CD-rom / *Catálogo técnico 2003/2004 en CD-ROM*
- Hand held devices / *Instrumentos portátiles*
- Electronic Datalogger OPUS10 / *Registrador electrónico OPUS10*
- GMA - Road Sensor System with black ice forecast / *Sistema de Seguridad de rutas - GMA*
- DKD-calibration price list / *Lista de calibración DKD*
- Current price list / *Lista actual de precios*

order.no.: Ref.No.	description: descripción	quantity: qty	unit price: precio	total:

prices excl. VAT, ex works / precios excl. VAT

Invoice address / Dirección

Company/ Empresa:.....
 Department / Departamento:.....
 Name / Nombre:.....
 Address / Dirección:.....
 Post Code, City / Código postal, Ciudad:.....
 Tel. :..... Fax:.....
 E-Mail:.....
 Date/Signature:.....

G. LUFFT MESS- UND
 REGELTECHNIK GMBH
 GUTENBERGST. 20
 70736 FELLBACH
 POSTFACH 4252
 70719 FELLBACH
 TEL. 49 (711) - 51822-0
 FAX 49 (711) - 51822-41
 INTERNET: <http://www.Lufft.de>
 E-MAIL: info@Lufft.de

